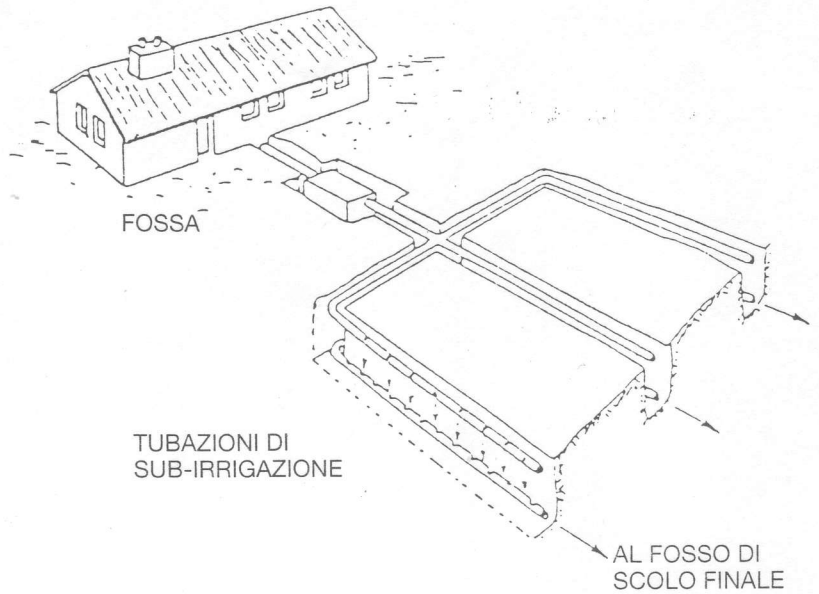
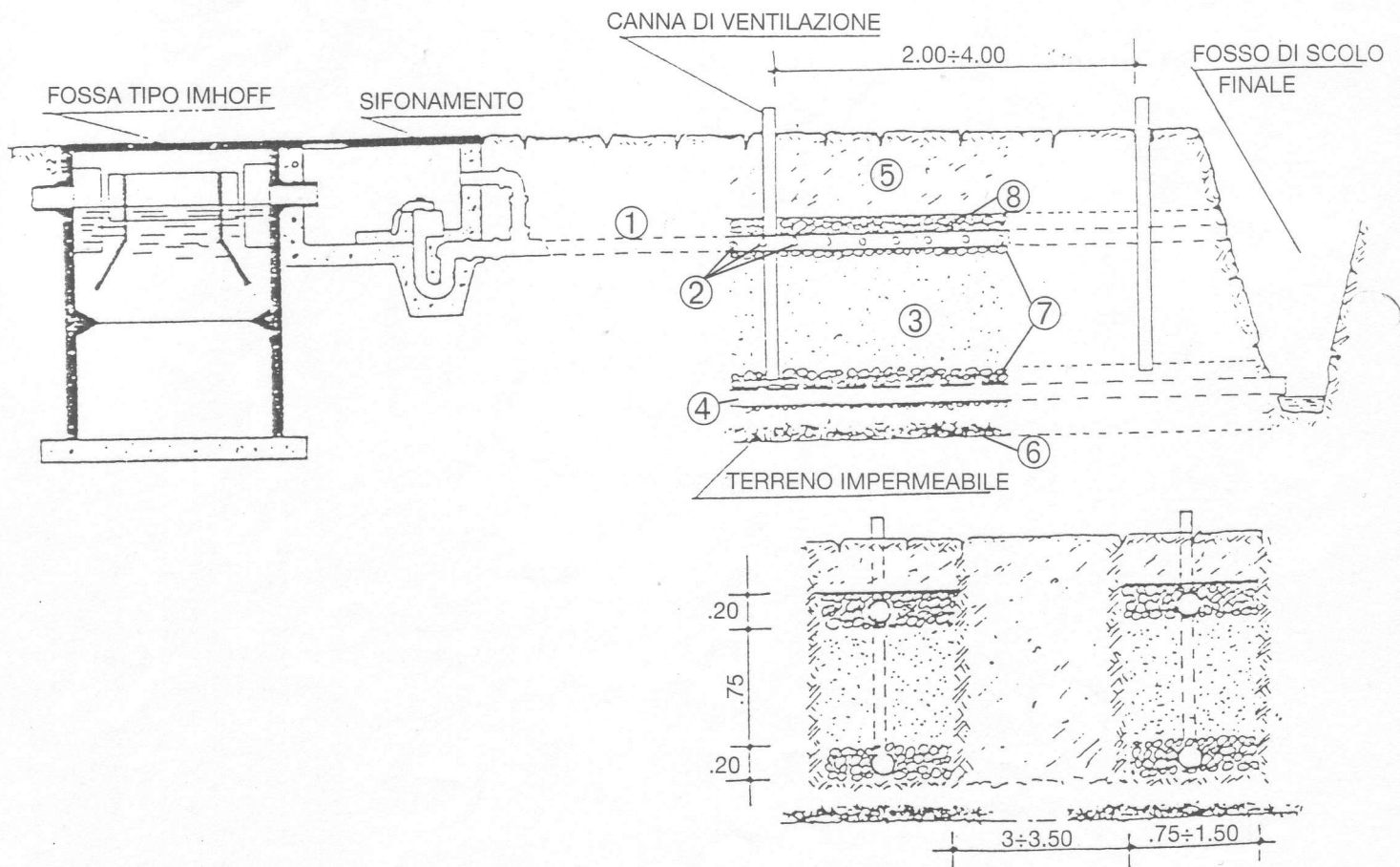


SISTEMA A PERCOLAZIONE NEL TERRENO MEDIANTE SUB-IRRIGAZIONE DRENATA



LEGENDA

- ① Tubo di dispersione \varnothing 10÷15 cm
- ② Perforazioni di fuoriuscita liquame
- ③ Sabbia 0,4÷0,6 mm
- ④ Tubo di raccolta a giunti staccati
- ⑤ Terreno di copertura
- ⑥ Terreno indisturbato
- ⑦ Ghiaia 2÷6 cm
- ⑧ Carta da imballaggio di separazione



ZONE AGRICOLE COLLINARI: IMHOFF E VASA A TENUTA